

## Laverie Lave-verres E-Flex

REPÈRE # \_\_\_\_\_

MODELE # \_\_\_\_\_

NOM # \_\_\_\_\_

SIS # \_\_\_\_\_

AIA # \_\_\_\_\_



402127 (EGWSSICWP)

Lave-verres (small) double paroi, avec adoucisseur d'eau, avec pompe de vidange, rinçage à eau froide, 2 cycles, 30 paniers/h

### Caractéristiques principales

- Surchauffeur à pression pour garantir une température de rinçage minimum de 82 ° C pour la sanitisation au rinçage.
- Système de lavage doté de bras de lavage rotatifs haut et bas . La Pompe de lavage haute puissance et la chaudière de grande capacité garantit le lavage professionnel.
- Capacité maximum de 30 casiers / heure
- Tableau de commande électronique pour faciliter les réglages des paramètres de fonctionnement et diagnostique.
- Accès facile pour la maintenance sans avoir besoin de déplacer l' appareil.
- Cycle de rinçage à eau froide de 10 secondes pour refroidir les verres
- Equipée d'un adoucisseur d'eau intégré pour une qualité de rinçage optimale.
- Porte double paroi avec contrepoids . Poignée encastrée
- Faible niveau sonore.
- Kit surpresseur de rinçage disponible en option à installer sur site.
- Fonction « Soft Start » intégrée offre une protection supplémentaire pour les articles délicats. La pompe de lavage démarrage à faible puissance pour caler les objets à laver évitant les chocs entre eux.
- 3 cycles: 120/300/120 secondes, le troisième cycle inclut le rinçage en eau froide.

### Construction

- Large filtre sur toute la surface de la cuve qui permet de garder l'eau de lavage propre sur de longues périodes et d'améliorer ainsi les performances de lavage
- L'appareil comporte des surfaces lisses pour faciliter le nettoyage.
- Appareil complètement fermé à l'arrière.
- Eléments internes (bras et filtre) facilement extractibles.
- Bras de lavage/rinçage, gicleurs en inox.
- Construction en acier inoxydable AISI 304: panneau avant, support casier, cuve de lavage , filtre de cuve, bras de lavage et rinçage
- L'appareil comprend une pompe de distributeur de liquide de rinçage.
- La construction double paroi de la porte conserve la chaleur à l'intérieur de la chambre et réduit la consommation d'énergie et le bruit. Le mécanisme d'ouverture contre-balancé minimise l'impact sonore lors de l'ouverture et la fermeture de la porte.
- Cuve de lavage emboutie avec des coins arrondis entièrement, en pente vers la vidange pour empêcher l'accumulation de saleté, permet la vidange rapide en seulement quelques minutes. L'absence de points de soudure du réservoir offre une solution durablement étanche.

### TIT\_Sustainability

- Matériaux et composants de qualité élevé pour

APPROBATION: \_\_\_\_\_

accroître la fiabilité.

- Insert incliné pour tasses PNC 867061

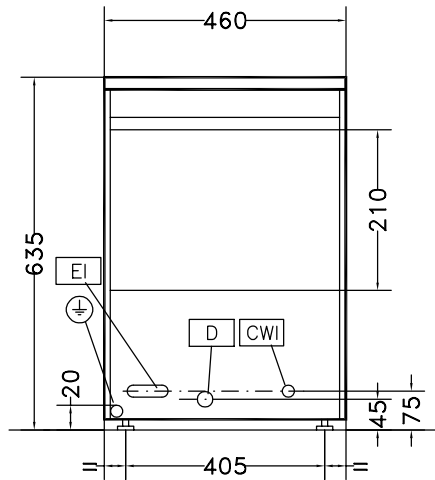
### Accessoires inclus

- 1 X Filtre de cuve Inox pour lave verres avec casier de 400x400 mm. PNC 864003
- 1 X Godet jaune à couverts PNC 864242
- 1 X Casier carré 400X400mm pour lave-verres S hauteur 150 mm. PNC 864470

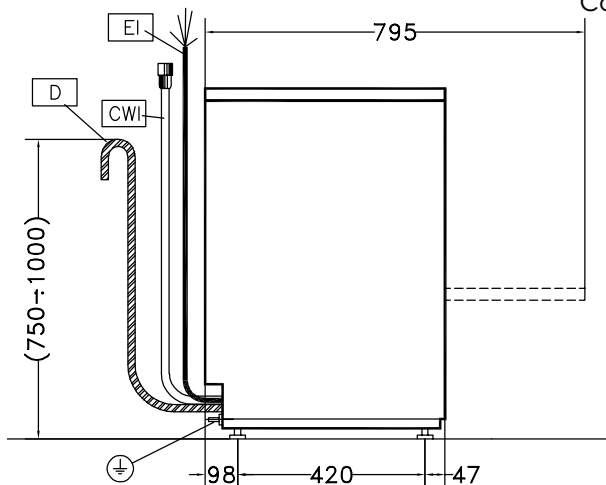
### Accessoires en option

- Adoucisseur d'eau manuel externe 12l. PNC 860412
- Adoucisseur d'eau froide 5°C à 15 ° C automatique externe 8 l. PNC 860413
- Adoucisseur externe manuel 20 l. PNC 860430
- Kit de mesure de la dureté de l'eau total ou partiel PNC 864050
- Kit pompe de rinçage pour laveuse mono-cuve et lave-verres électronique avec surchauffeur à PRESSION. Livrer séparément, à installer par vos soins PNC 864051
- Godet jaune à couverts PNC 864242
- Filtre pour déminéralisation total Brita nota pour composer le kit premium Brita vous pouvez commander en pièces détachées: Prévoir en complément le FlowMeter code 864468 PNC 864367
- Réducteur de pression pour laveuse une cuve PNC 864461
- Kit doseur de détergent pour lave-verres électronique PNC 864469
- Kit de 4 godets à couverts (jaune) PNC 865574
- Grille anti retournement pour casier de 500x500 mm pour vaisselle petite et légère à positionner sur la vaisselle. PNC 867016
- Panier à verres, h =115 mm pour lave-verres PNC 867033
- Insert pour 12 soucoupes pour casier de 350x350 ou 380x380 ou 400x400 mm PNC 867048
- Panier à verres, h= 100mm pour lave-verres PNC 867053
- Casier à verres en fil acier rilsan 395x395 mm hauteur 20mm pour lave-verres PNC 867054
- Casier 49 tasses avec insert soucoupes et godet à couverts pour lave-verres PNC 867055
- Casier à verres en fil acier rilsan 395x395 mm hauteur 20mm base pour inclinaison des verres et trois cloisons de séparation , pour lave-verres PNC 867056
- Panier rond à structure carrée pour lave-verres PNC 867057
- Insert incliné pour flûtes pour casier 867054 PNC 867058
- Insert pour 14 assiettes/sous tases diamètre 120 mm PNC 867060

Avant

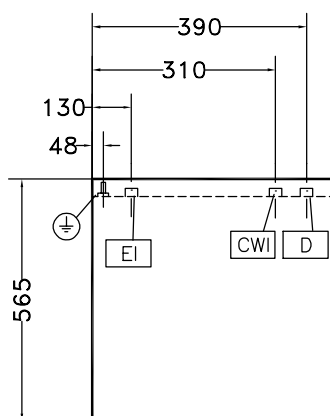


Côté



CWII = Raccordement eau froide  
D = Vidange  
EI = Connexion électrique  
EO = Sortie électrique  
WI = Raccordement eau  
XR = Raccordement produit de rinçage

Dessus



## Électrique

Voltage :	402127 (EGWSSICWP)	220-240 V/1 ph/50 Hz
Total Watts :		3.3 kW
Résistance surchauffeur		
Résistance de cuve :		0.8 kW
Puissance pompe de lavage :		

## Eau

Pression, bar min/max :	1.8-3 bar
Capacité cuve de lavage (litres) :	6
Capacité surchauffeur (litres)	5
Section arrivée eau :	G 3/4"
Durée cycle rinçage eau froide :	10 sec.
Consommation rinçage eau froide :	1.8 l/cycle
Durée du cycle de rinçage (sec) :	16
Consommation de rinçage (litres) :	2.3

## Informations générales

Température cycle de lavage :	55-65 °C
Température de rinçage :	80-90 °C
Durée du cycle (sec) :	120/300/120
Nb de cycles :	3 (120/300/120)
Largeur intérieure	400 mm
Profondeur intérieure	400 mm
Hauteur intérieure	210 mm
Largeur extérieure	460 mm
Profondeur extérieure	565 mm
Hauteur extérieure	635 mm
Poids net :	34 kg
Poids brut :	43 kg
Hauteur brute :	780 mm
Largeur brute :	660 mm
Profondeur brute :	520 mm
Volume brut :	0.27 m <sup>3</sup>
Capacité casier	30/h
Température rinçage eau froide :	10 °C

## [NOT TRANSLATED]

Besoin en température d'eau**:	10-55 °C
Niveau sonore :	69 dBA